

## Manipulační stoly k průchozím myčkám Vykládací stůl, 600mm

POL. #: \_\_\_\_\_

MODEL #: \_\_\_\_\_

PROJEKT # \_\_\_\_\_

SIS # \_\_\_\_\_

AIA # \_\_\_\_\_



865302 (BHHLU06)

Nerezový vykládací stůl k průchozím myčkám, 600mm. K instalaci pouze na stranách myčky (nelze používat zepředu myčky v případě rohové instalace).

### Zkrácená specifikace

#### Položka č. \_\_\_\_\_

Konstrukce z nerez oceli AISI304. Dvě výškově stavitelné čtvercové nohy 40x40mm. Směr posunu koše: zprava doleva a zleva doprava. K instalaci pouze na stranách myčky (nelze používat zepředu myčky v případě rohové instalace).

### Hlavní funkce a vlastnosti

- Dodáváno v demontovaném stavu a lehce smontovatelná na místě.
- Vhodné pro 500x500mm mycí koše.
- Napojení na myčku je možné napravo, zepředu či nalevo.
- Není vhodný pro připojení na přední straně myčky v případě rohové instalace.

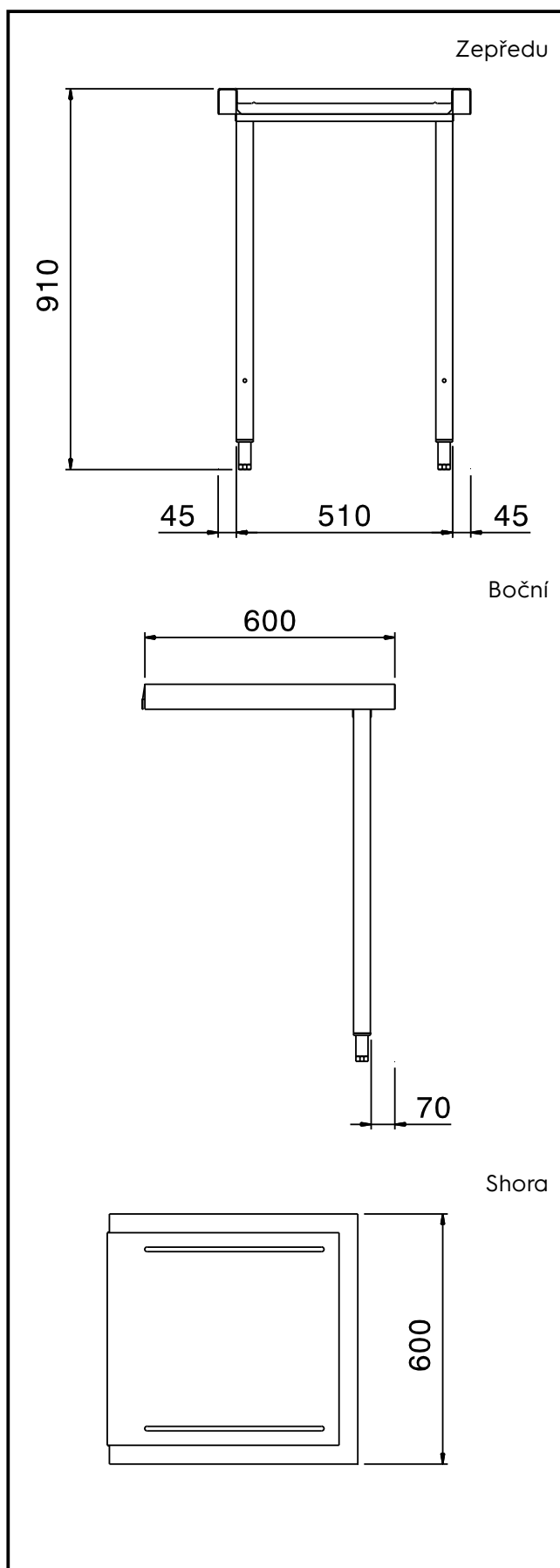
### Konstrukce

- Konstrukce z kvalitní nerez ocele třídy AISI304
- Nerezové, výškově stavitelné nohy 50mm zajišťují, že voda ze stolu se vrací zpět do myčky.
- Hladké leštěné povrchy usnadňující čištění.
- Nerezové nohy z AISI 304 ze čtvercových profilů 40x40mm.
- Zvýšené okraje stran zamezují stékání vody, náhodnému pádu/shození nádobí ze stolu a usnadňují čištění.
- Standardně se stoly na jedné straně upevňují na myčku a na druhé straně jsou opatřeny výškově stavitelnými nohami.

### Extra příslušenství

- Spodní nerezová police ke stolu PNC 865350   
k myčce, 600mm.
- Sada pro uchycení 2 PNC 865386   
čtvercových nohou do podlahy.

SCHVÁLENO: \_\_\_\_\_

**Hlavní informace**

Vnější rozměry, Šířka  
865302 (BHHLU06) 600 mm

Vnější rozměry, Hloubka 600 mm

Vnější rozměry, Výška 910 mm

Netto váha: 6 kg

Není vhodný pro připojení na přední straně myčky v  
případě rohové instalace.